



SEPARATOR FS301A

Il separatore HOEGGER

Il separatore FS301A è stato progettato per la separazione di prodotti alimentari a diversa consistenza. L'elevata qualità è garantita dalla regolazione automatica del livello di separazione e dall'elevato dettaglio di parametrizzazione delle ricette. Di costruzione particolarmente robusta e a bassi costi operativi, la macchina può essere facilmente smontata per operazioni di pulizia e manutenzione.

Applicazioni tipiche

- Patate precotte pelate e non
- Patate precotte intere o sminuzzate
- Patate fritte in fette
- Produzione di scaglie
- Pura di mele
- Crema di castagne

Performance

Processo estremamente delicato

[Eccezionale qualità del prodotto finale](#)

Regolazione precisa

[Separazione ottimale parti dure/morbide](#)

Bassi costi operativi

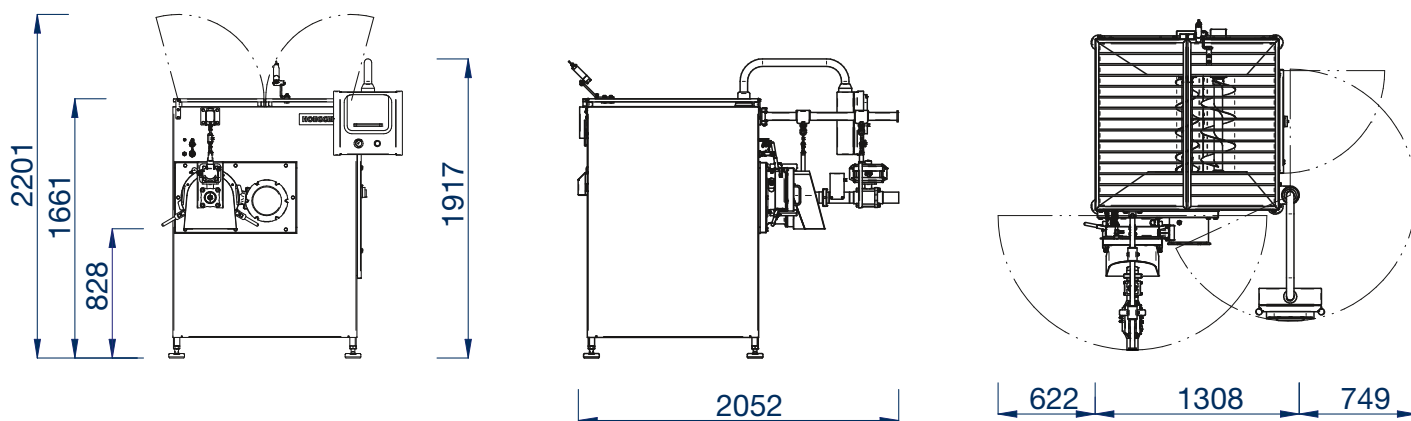
[Operazioni di pulizia e manutenzione ridotte al minimo](#)

Facilmente sanificabile

[Elevata conformità ai requisiti di sicurezza prodotto](#)



Specifiche tecniche



Carrello porta-accessori



Pompa di scarico

HOEGGER, oltre al separatore, è in grado di offrire una ampia gamma di accessori per linee di processo automatizzate.

Capacità produttiva fino a 2.500 kg/h

Dischi di separazione a partire dal \varnothing 0,8 mm

Dimensioni

Lunghezza	1.310 mm
Larghezza	2.050 mm
Altezza	1.920 mm
Peso	ca. 1.500 kg

Consumi

Assorbimento elettrico	ca. 5,5 kW
Aria compressa	5 – 8 bar